

クリーンな快適空間を実現

エアカーテン方式の換気装置を撮影台にまとめました！！

SL 医用写真撮影装置専用

(コートNo.7-771)

ホルムアルデヒド換気装置 PPF - 1

- ★ プッシュ・エアがホルムアルデヒドや臭いの拡散を抑えます！（エアカーテン方式）
- ★ プッシュ・エアの噴き出し位置は標本の高さに合わせ2段階に切り換えが可能、ステージを立体的にカバーします！
- ★ カメラのファインダーを覗きながら至近距離の撮影が安全に行えます！

作業者の口元から標本までの距離が130ミリの位置で、ホルムアルデヒド濃度を0.1ppm以下に抑えました。

* 濃度測定：厚生労働省指定ホルムアルデヒド測定器（指定番号 1501）を使用。



* ホルムアルデヒド換気装置PPF-1の取り付けには防水型XYステージ(別売品)が必要です。

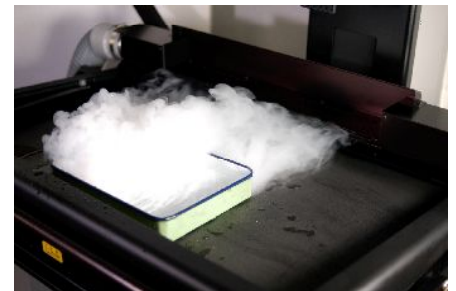
- ★ 気流の動きに注目してください。換気装置を運転すると、すぐに効果が現れます！



写真① 換気装置停止



写真② 運転開始直後

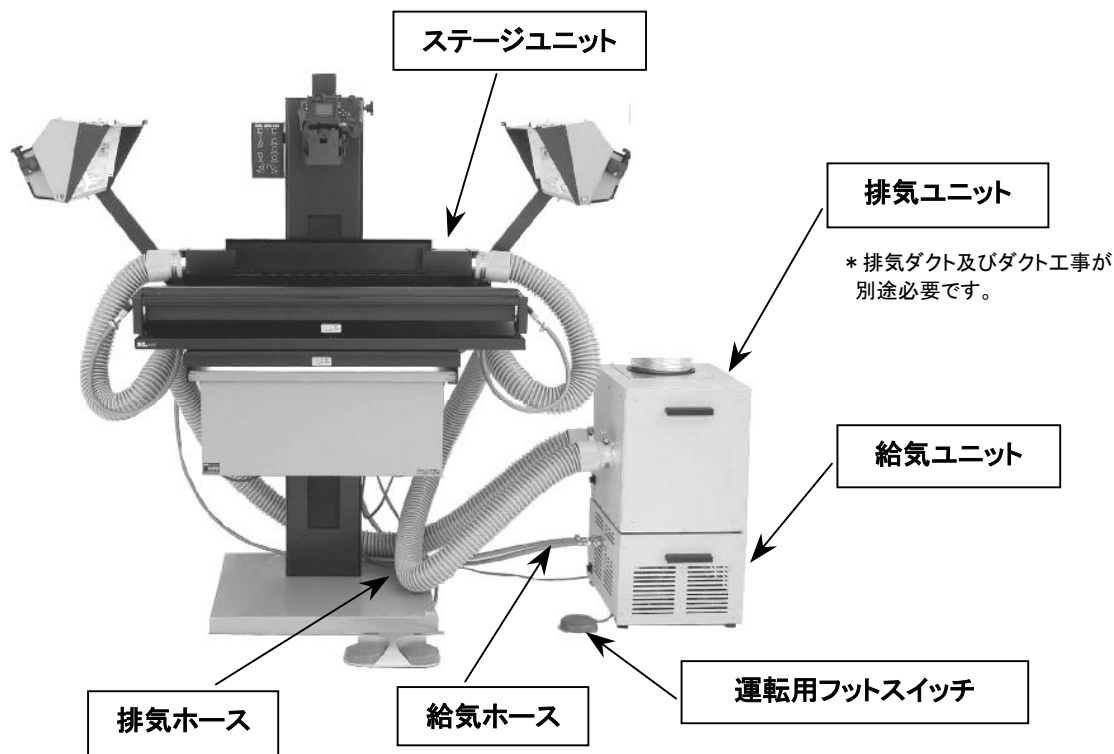


写真③ 運転開始から数秒

* 気流の動きがわかり易いようにドライアイスを使用したイメージ写真です。

SUGIURA LABORATORY, INC.

[設置例]



- * 1. 製品価格には、荷造り発送費、搬入設置費、排気ダクト等の費用は、含まれていません。
- * 2. 製品は現品渡しです。設置等につきましては、お客様にて対応をお願い致します。
- * 3. 排気ユニットと給気ユニットは、分離することができます。

[仕様及び性能]

ステージユニット	換気方式	プッシュ・エアとシロッコファンによる機械換気
	外形寸法	W820×D518×H145mm(給排気ホースは除く) * ステージユニットの取り付けには防水型XYステージ(別売品)が必要です。
	重量	3.5kg
	吹き出し風量	1.8m ³ /h(50Hz) / 2.1m ³ /h(60Hz)
給気ユニット	外形寸法	W430×D360×H255mm
	重量	13kg
	電源	AC100V 5.5A(50Hz) / 4.5A(60Hz)
	消費電力	450W
排気ユニット	外形寸法	W485×D380×H422mm (コントロールボックスを含む)
	重量	13.5kg
	電源	AC100V 1.19A(50Hz) / 1.34A(60Hz)
	消費電力	118W(50Hz) / 133W(60Hz)
	風量及び機外静圧	280m ³ /h(50Hz) / 270m ³ /h(60Hz) 200Pa
	ダクト口径	Φ150mm

- * 1. ホルムアルデヒド換気装置PPF-1のステージユニット取り付けには、SL医用写真撮影装置MPS-7, MPS-II, MPS-IIA, MPS-3シリーズ共用の防水型XYステージ(別売品)が必要です。その他につきましては、当社または、取り扱い店にお問い合わせ下さい。
- * 2. ホルムアルデヒド換気装置PPF-1をSL医用写真撮影装置MPS-IIシリーズに取り付ける場合、機種に制限がありますので、当社または、取り扱い店にお問い合わせ下さい。
- * 3. 製品改良のため外観、仕様、価格等は予告なく変更する場合がありますので、あらかじめご了承ください。

製造元:株式会社杉浦研究所

販売元:杉研商事株式会社

〒158-0094 東京都世田谷区玉川 4-5-4

TEL:03-3708-3411 FAX:03-3700-4407

<http://www.sugiken.com/>

201207