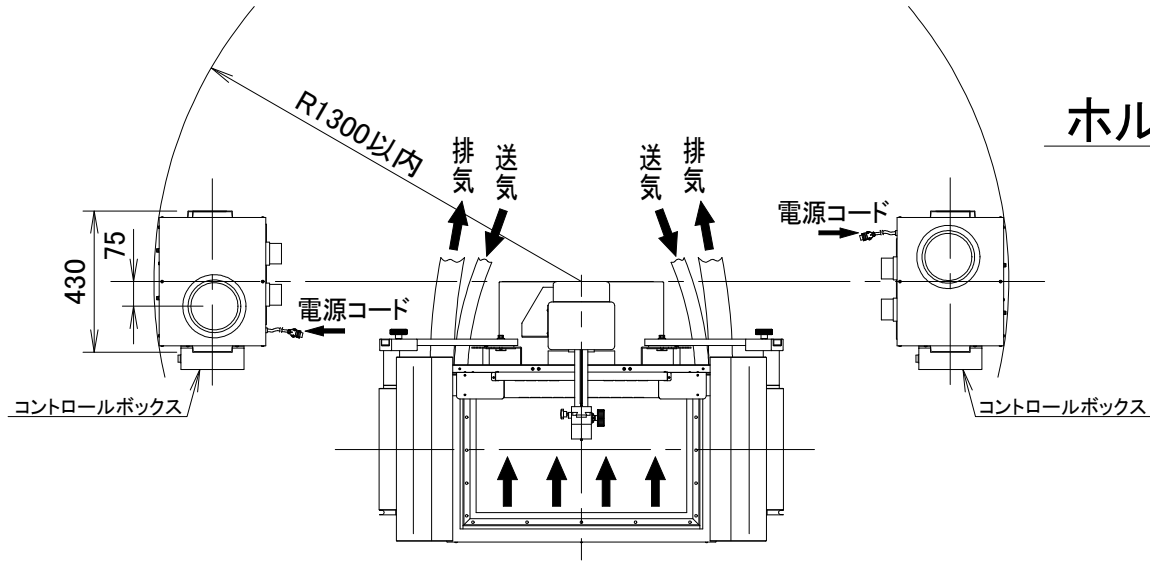
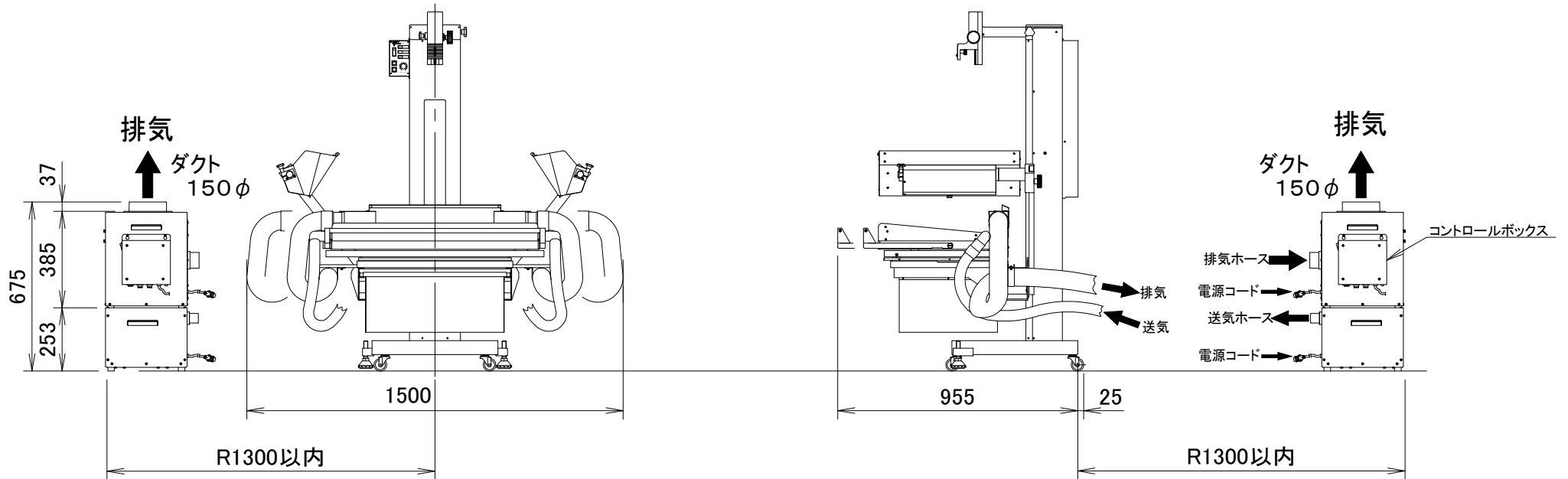


ホルムアルデヒド換気装置 PPF-1 設置図



※送気、排気ホースが最大に伸ばせる範囲です。
 ※送気、排気ユニットの設置位置により、天井ダクト位置を変えて下さい。



※上記寸法の内側で、ステージを上下した時、当たらない位置に、
 送気・排気ユニットを、設置して下さい。
 ※送気・排気ユニットは左右どちらにも設置できます。