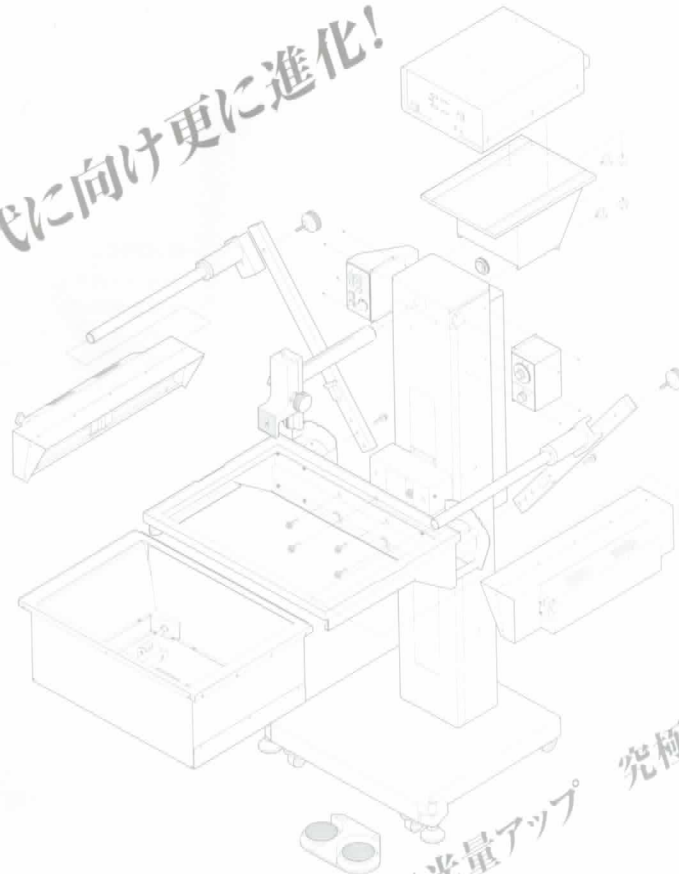


MPS-7

SL 医用写真撮影装置

デジタル時代に向け更に進化!



*20%光量アップ

究極の接写撮影装置

万能接写装置MPSシリーズは

- ・ムラのない美しい仕上がりを約束する均一照明
- ・様々な標本に対応できるシステム照明
- ・作業の楽な電動ステージ（パワーステージ）
- ・コンパクト設計で省スペース 等々……
- ・色再現性の確かな高演色照明
- ・熱のないクールな照明
- ・耐久性抜群の堅牢なボディー

これらの特長により、長年に亘って、ユーザーの方々より高く評価されております。

新製品MPS-7は、当社MPSシリーズの最上位製品として“より使いやすく” “より美しい画像”をテーマに設計されたハイスペックの接写装置の決定版です。フィルム撮影は勿論、デジタル撮影にもその機能を発揮します。

- 〈撮影法の種類〉
- ・反射光撮影：文献、シェーマ 等
 - ・透過光撮影：レントゲンフィルム、スライド複製 等
 - ・無影撮影：摘出臓器や標本が浮き上がった様に見える写真 等
 - ・偏光撮影：邪魔なハイライトを消した写真 等
 - ・暗視野撮影：無染色の泳動パターン 等(当社カラー暗視野照明装置との併用で可能)

*(蛍光灯部：当社比)

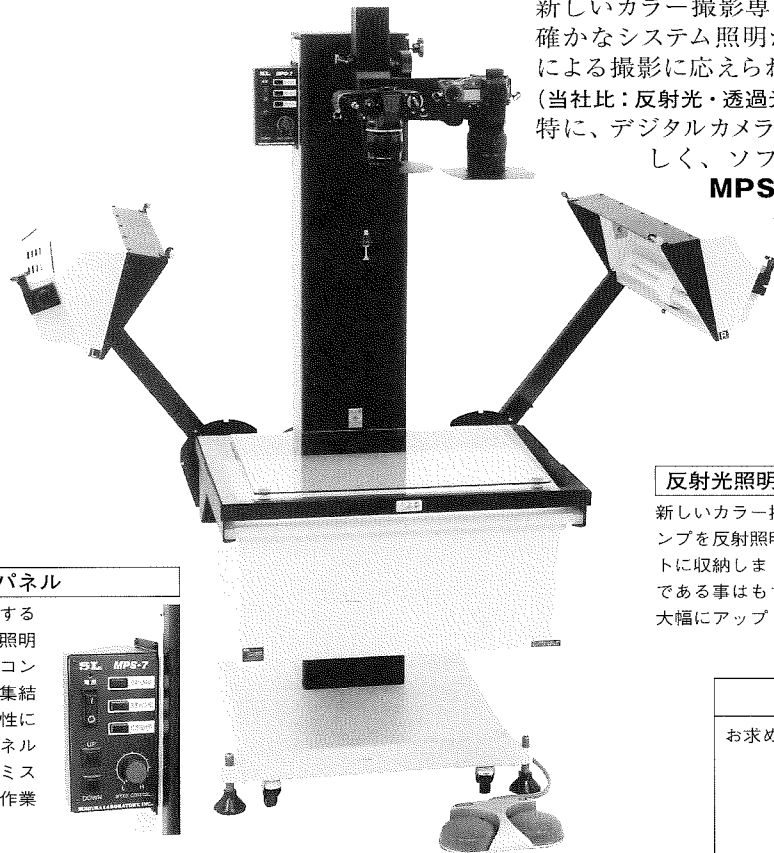
TEL：03-3708-3411 FAX：03-3700-4407 <http://www.sugiken.com/>

SUGIURA LABORATORY, INC.

SL MPS-7・FD (蛍光灯型)

チラつきのない定常光。デジタルカメラに最適

新しいカラー撮影専用蛍光灯ランプの採用で、色再現の確かなシステム照明が一段と明るくなり、各種カメラによる撮影に応えられる大変使い易い設計にしました。(当社比：反射光・透過光照明器共MPS-3・UFの20%アップ。)特に、デジタルカメラによる撮影は、照明条件が大変厳しく、ソフトな光が要求されます。その際、**MPS-7・FD**の持つシステム照明系は、一段とその威力を発揮します。



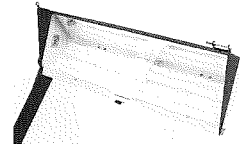
コントロールパネル

各種撮影法に対応するためのそれぞれの照明切り換えを前面のコントロールパネルに集結させました。操作性に優れた見やすいパネルで、照明切り換えミスのないスムーズな作業ができます。



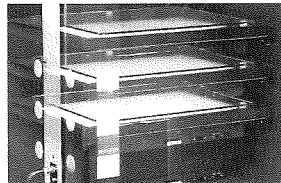
反射光照明器蛍光灯ランプ

新しいカラー撮影専用蛍光灯ランプを反射照明器にコンパクトに収納しました。均一照明である事はもちろん、光量が大幅にアップしました。



パワーステージ

ファインダーを覗く姿勢を変えずに、ステージを電動で上下させることができる我が社自慢のパワーステージ。この上下動のスピードをダイヤル操作により、お好みで自由に変えることができます。

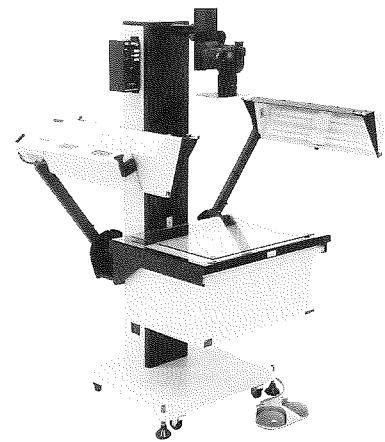


コンパクト設計

撮影終了後は、反射光照明器を内側にたたむ事ができます。使用しない時、丈夫なキャスター付き本体は簡単に移動でき大変便利です。

MPS-7・FS (蛍光灯型)

お求め易い価格を設定しました。(ステージ速度一定)



<仕様>

(カメラ別売)

		MPS-7・FD (蛍光灯型) ステージ速度可変・光量一定	MPS-7・FS (蛍光灯型) ステージ速度一定・光量一定
被写体サイズ	反射光撮影	515×364mm (B3判) ~ 36×24mm (35mm判)	
	透過光撮影	430×354mm (半切判) ~ 36×24mm (35mm判)	
撮影距離範囲 (ステージ面とカメラ取付ネジ迄の寸法)		カメラ取付部標準使用時：最短115mm 最長725mm カメラ取付部180°回転後使用時：最短475mm 最長1085mm (XYステージ使用時、寸法は変わります。)	
ステージ部	サイズ	612×460mm	
	方式	ボールネジを使用したモーター駆動上下動 (フットスイッチ・ハンドスイッチによる操作)	
	移動量・速度	上下610mm・0~3750mm/min (50/60Hz) ダイヤルによる速度可変式	上下610mm・1000mm/min(50Hz) 1200mm/min(60Hz) 速度一定式
カメラ取付部	移動量	上下150mm (ラックピニオン式)、前後方向190mm、回転360°	
反射光照明器	方式	照明器固定位置決めによる均一照明	
	照明光源	カラー写真専用蛍光灯ランプ100V・27W 左右各4本計8本 (高周波点灯方式)	
透過光照明器	方式	ディフューザーによる均一照明	
	照明光源	カラー写真専用蛍光灯ランプ100V・27W4本 (高周波点灯方式)	
電源・消費電力	本体	AC100V 50/60Hz・650W	AC100V 50/60Hz・550W
寸法 W全幅×D奥行×H全高(※)		W1270×D830×H1560mm (最大全幅1600mm)	W1270×D790×H1560mm (最大全幅1600mm)
重量		79Kg	75Kg

(※) オプションを取り付けた場合、変更になる時があります。

製品改良のため外観・仕様・価格等を変更することがございます。ご了承下さい。

SL MPS-7・XD (キセノン型)

フラッシュ光と定常光の両方を組み込んだデラックス型

キセノンフラッシュ発光管 (ストロボ光) とカラー撮影専用蛍光灯 (定常光) との両方を撮影光源に採用し、ムラのない均一照明を実現しています。フラッシュ光撮影・定常光撮影のそれぞれの長所を活かした撮影ができる大変使いやすいプロ仕様のパーフェクト機種です。

製造中止

キセノン光量切り換えボックス

キセノン光量は段階的 (反射光3段階・透過光2段階) に変える事ができます。切り換えダイヤルは使いやすい位置に配置しました。



光量可変の反射光照明器



撮影用のキセノン発光の光量が変えられます。また、大光量のカラー撮影専用ランプも採用していますので蛍光灯のみの撮影も簡単にできます。

一目瞭然の集中コントロールパネル

自由に変えられるパワーステージ速度

コンパクト設計

撮影終了後は、反射光照明器を内側にたたむ事ができます。使用しない時、丈夫なキャスター付き本体は簡単に移動でき大変便利です。

MPS-7・XS (キセノン型)

必要で十分な機能を備えながらのお手頃な価格です。(光量一定)



<仕様>

(カメラ別売)

		MPS-7・XD (キセノン型) ステージ速度可変・光量可変	MPS-7・XS (キセノン型) ステージ速度可変・光量一定
被写体サイズ	反射光撮影	515×364mm (B3判) ~ 36×24mm (35mm判)	
	透過光撮影	430×354mm (半切判) ~ 36×24mm (35mm判)	
撮影距離範囲 (ステージ面とカメラ取付ネジ迄の寸法)		カメラ取付部標準使用時: 最短115mm 最長725mm カメラ取付部180°回転後使用時: 最短475mm 最長1085mm (XYステージ使用時、寸法は変わります。)	
ステージ部	サイズ	612×460mm	
	方式	ボールネジを使用したモーター駆動上下動 (フットスイッチ・ハンドスイッチによる操作)	
	移動量・速度	上下610mm・0~3750mm/min (50/60Hz) ダイヤルによる速度可変式	
カメラ取付部	移動量	上下150mm (ラックピニオン式)、前後方向190mm、回転360°	
反射光照明器	方式	照明器固定位置決めによる均一照明	
	照明光源	キセノン管左右各2本計4本 カラー写真専用蛍光灯100V・27W左右各2本計4本 (高周波点灯方式)	
透過光照明器	方式	ディフューザーによる均一照明	
	照明光源	キセノン管4本 カラー写真専用蛍光灯100V・27W2本 (高周波点灯方式)	
電源・消費電力	本体	AC100V 50/60Hz・450W	
	キセノン発光部	AC100V 50/60Hz・定格蓄積電力量400Ws(光量可変式) 充電時間:1~3秒 閃光時間:1/1000~1/2000秒	AC100V 50/60Hz・定格蓄積電力量100Ws 充電時間:約1秒 閃光時間:約1/2000秒
寸法 W全幅×D奥行×H全高(※)		W1250×D900×H1680mm (最大全幅1800mm)	
重量		96Kg	94Kg

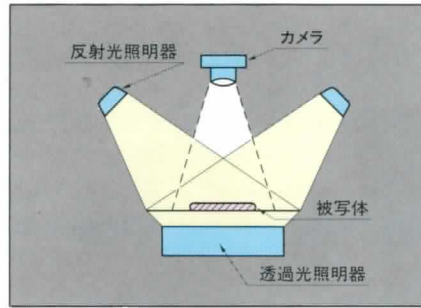
(※) オプションを取り付けた場合、変更になる時があります。

製品改良のため外観・仕様・価格等を変更することがございます。ご了承下さい。

MPSのシステム照明は、

無影照明

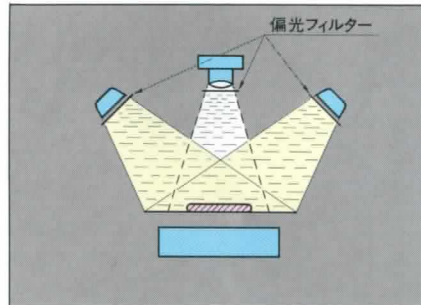
- 摘出臓器の撮影など



反射光照明器と透過光照明器を併用します。被写体の影を消し空中に浮いたような写真が得られます。カラープレートを変えることによりバックの色が変えられます。

偏光照明

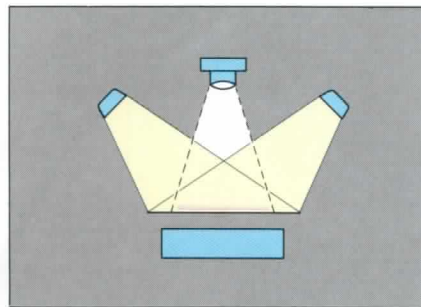
- 摘出臓器の撮影
- プリント写真の複写など



反射光照明器とカメラレンズに偏光フィルターを装着します。臓器撮影の場合、粘液、粘膜などで光る表面反射や混濁が除去できるので病変部がより鮮明に写し出され、一般撮影とは違った観点での知見が得られます。またプリント写真や印刷物を複写する際、表面のテカテカした邪魔な光を消すことができます。

反射光照明

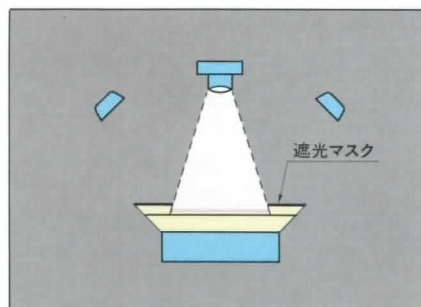
- シューマ・文献の複写
- 臓器・実験動物の撮影など



反射光照明器を使用します。ピン位置で固定するとステージ面のどの位置でもムラのない均一照明が得られます。照明ムラが目立ちやすい硬調フィルム使用の際には特に威力が発揮されます。また臓器撮影の際に黒のプレートを 사용하면無影効果のある黒バック写真が得られます。

透過光照明

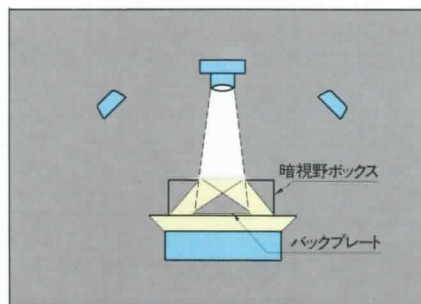
- X線フィルム・スライドフィルムの複写
- プレパラートの撮影など



透過光照明器を使用します。シャーカステンとは違い、照明ムラのないカラー撮影用の光源をもつ照明器ですから、被写体の色に忠実に複写には最適です。

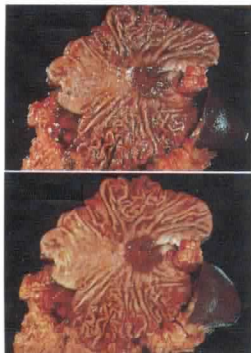
暗視野照明

- 電気泳動パターン・ゲル内沈降輪の撮影など



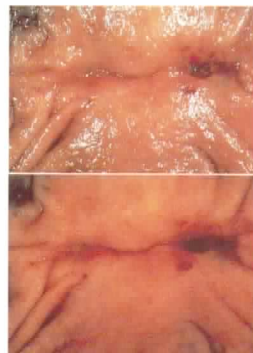
透過光照明器を使用し、ステージの上にカラー暗視野装置(別カタログ)をセットして下さい。無染色の泳動パターンのように、透過光だけでは写らないものが暗視野効果で見事な写真になります。

さまざまな被写体に対応します。



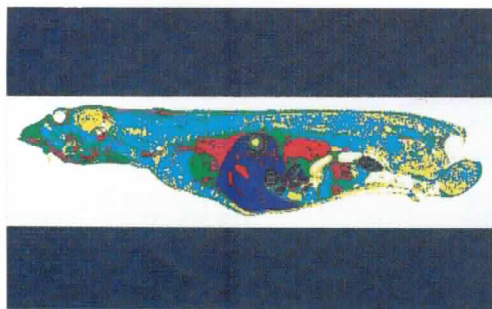
一般照明

偏光照明

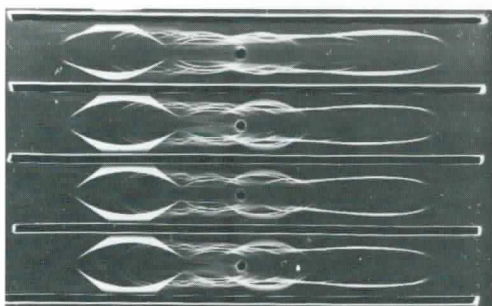
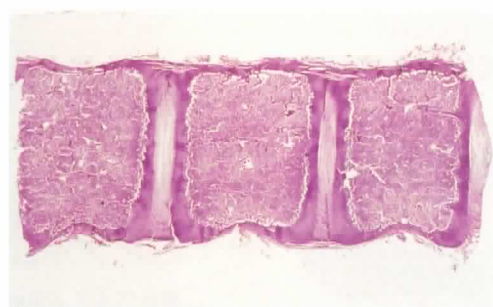
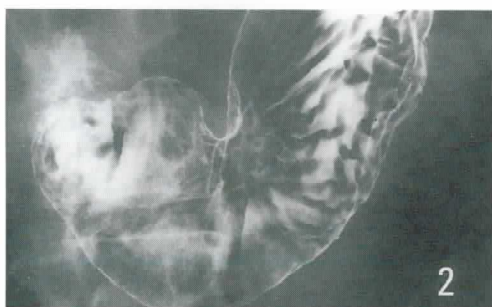
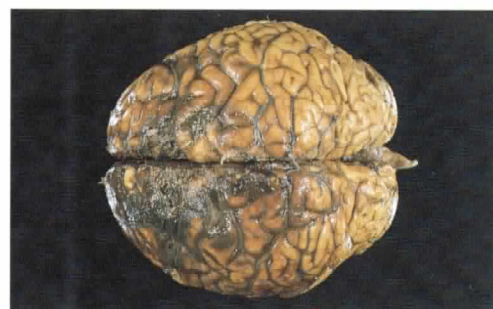


一般照明

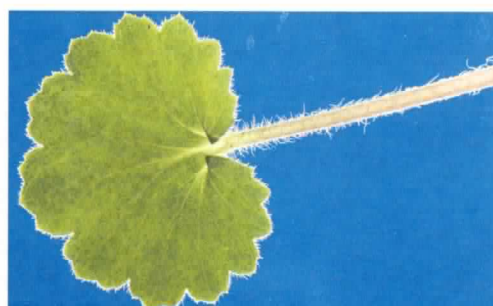
偏光照明



ラットの凍結切片に対するCB-IMARGによる画像処理図



電気泳動パターン (無染色)



反射光照明器、FI-150T* 併用撮影

*ファイバー照明装置カタログをご請求下さい。

MPSの豊富な周辺器材は、

■防水ステージ



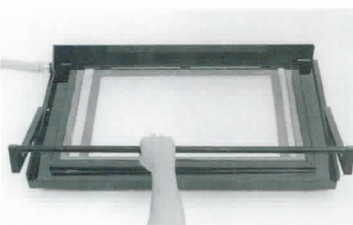
パワーステージ上にセットして下さい。標本からの浸出液あるいは固定液などによって本体や床が汚れるのを防ぎます。撮影後の洗浄や消毒が簡単にできるよう設計されています。

■大型XYステージ



接写する被写体をごく僅かに動かすことも大幅に移動させることも自由自在です。ハンドルのバーを持ち上げて左右前後に動かすことにより、X方向Y方向にステージ全体が自由自在に移動します。この可変機構には、リニアベアリングが採用されていますので、加工精度と相まって動きが大変滑らかです。受注生産。(防水ステージと同時使用は不可)

■防水型XYステージ



XYステージを防水型のステージにしました。洗浄・消毒しやすい防水型XYステージで、被写体に触れることなく、撮影が思いのままです。感染の防止にもお役立て下さい。

■大型XYRステージ・防水型XYRステージ

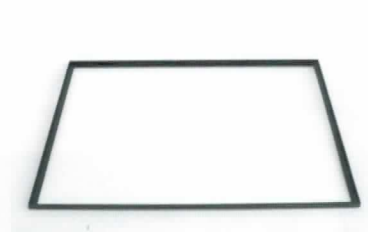
上記大型XYステージ・防水型XYステージにまわる機能(R)をつけたXYRステージが新たに加わりました。ステージのセンターを中心に20度回転します。(時計廻りに10度、反時計廻りに10度) 受注生産。

■サイドステージ



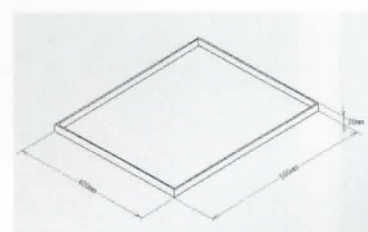
パワーステージの側面に取り付けられスケール、リリース、レンズ等の小道具を載せるのに便利です。(左右両側に付ける場合は2個必要。但し防水型XYステージを使用する場合は右側のみ取付け可能。)

■枠付き載物移動ガラス



被写体を載せて撮影時にご使用下さい。黒のアルミ枠によりガラスが壊れにくい構造です。操作性が向上します。透明タイプと無反射タイプの2種類。サイズ：455×565×12mm (受注生産)

■プラスチック載物トレイ(透明)



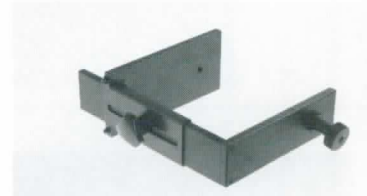
壊れにくく、20mmのフチがあるので、液体によるステージの汚れを防止できます。また、臓器コピーをするときのトレイとしてご利用頂ければ、コピー機を汚さずに済みます。サイズ：400×500×20mm

■プリズムカメラヘッド



プリズムカメラヘッドにカメラを装着して使用。カメラを手持ちで構えている感覚で、撮影者側から見た通りの画像が撮影出来ます。無理のない姿勢で、ファインダーや液晶モニターを見ることができ、カメラ操作も易くなります。

■カメラ正逆アダプターU



ステージに置いた資料通りの向きで記録できます。画像処理ソフトによる画像回転操作が不用となります。またカメラ側の液晶画面モニター指示情報も正対しているので大変解りやすくなります。

■ダブル雲台



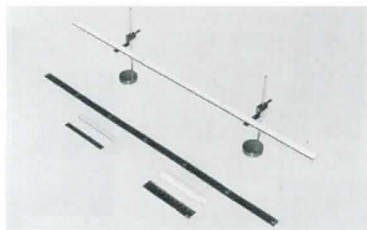
フィルムカメラとデジタルカメラ等を、同時に2台装着する事ができます。左右にスライドチェンジすることで、それぞれのカメラを使いわたることができます。

■偏光フィルター

偏光撮影時に、反射照明器とカメラレンズの両方に装着して下さい。邪魔なハイライトを消し鮮やかな写真が撮れます。蛍光灯型用、キセノン型用と、それぞれ専用フィルターがあります。専用フィルターにはカメラ用フィルターがセットされています。

さまざまなご要望にお答えします。

■ 写し込みスケール・スケール台



被写体に添えて撮影するためのスケールはホルマリン等の薬液に強く、物理的にもキズが付きにくく、その上写真の写りが良くなるような表面処理がしてあります。10cm(1mm単位)、30cm(1mm単位)、55cm(1mm単位)、60cm(5mm単位・1mm単位)の各種があり、それぞれに白ベースと黒ベースがあります(厚さは何れも3mm)。極く薄い標本用として、薄型スケール10cm(厚さ0.3mm)も用意してあります。臓器などに直接載せてディスプレイタイプとしてもお使い頂けます。心臓や脳のような厚い被写体の場合は、添えるスケールの高さを調節することができるスケール台をご利用下さい。

■ 写し込み矢印

被写体に置き矢印マーカースとしてご使用下さい。矢印の表面は写真の写りが良くなるよう仕上げてあります。長さは27mm、18mm、9mmの各サイズで、それぞれ白、黒、白フチ取りの3種類が用意されています。臓器などには直接載せてディスプレイタイプとしてもお使い下さい。

■ 簡易暗室



外光の影響が出ないようにまた天井や周りのものが写り込まないようにするための撮影用暗室です。特に、偏光照明による撮影には必需品です。組立式:幅1500×奥1200×高2000mm

■ 1cm方眼シート

被写体のサイズが一目でわかるシャープなグリッド。(白目盛・黒目盛)

■ 載物透明シート

濡れた標本も大丈夫な極薄のシートで、清潔で効率のよい撮影を。

■ 写し込みスケールラベル105

被写体に貼れるスケールラベルです。長さ10cmと5cmのスケール(幅12mm)が各5本で1シート。白タイプ(黒目盛)黒タイプ(白目盛)があります。

このほか撮影技法上いろいろな小道具、特殊器具が必要な場合にはご相談下さい。

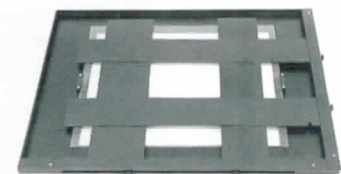
■ 遮光ルーフ



天蓋をMPSの後ろへ取付けるだけ。床面積設置のスペースを必要としないのでセットの自由度が増します。簡単に天井の光をシャットアウト。組立式: MPS装着時サイズ(mm)

幅1320×奥1000×高1500~2000

■ 透過光可変遮光マスク



余分な透過光をカットし、フレアーを防止してクリアな写りに出来ます。レントゲンフィルムの複写をする際の遮光やトリミングのための自在マスク装置として利用でき、大小様々のマスクサイズの変更と、微妙な位置合わせのコントロールがスムーズにできます。(半切以下自由サイズ)

■ ホルムアルデヒド換気装置 PPF-1 取り付けには防水型XYステージ(P5)が必要です。



ブッシュエアがホルムアルデヒドや臭いの拡散を抑えます。カメラのファインダーを覗きながら至近距離の撮影が安全に行えます。(口元から標本までの距離が130ミリの位置でホルムアルデヒド濃度を0.1ppm以下に抑えました。)

★気流の動きに注目してください。換気装置を運転すると、すぐに効果が現れます!



写真① 換気装置停止



写真② 運転開始直後



写真③ 運転開始から数秒

*気流の動きが判り易いように、ドライアイスを使用したイメージ写真です。

洗浄・消毒の薬剤散布の影響を考慮して

MPS-7・FD(P1)に種々の工夫を施しました。



(カメラ別売)

- コントロールパネル部分も同様、薬剤の浸入から守られています。電気系の安全性を高めるよう工夫しました。
- 照明器電装部も、散布薬液の飛沫が直接かからない工夫がしてあります。
- 本体外側の塗装等も、腐蝕に強い塗装処理を行っています。
- 防水型XYステージは、ぜひご利用下さい(別売)。
摘出臓器等載せての撮影後、汚れたステージの洗浄が簡単です。いつも撮影装置を清潔に保って下さい。



◆その他のシリーズ機種 (資料をご請求下さい。)

機種名	撮影ステージ サイズ	透過光照明器 ランプ	反射光照明器 ランプ	主な特徴 (カメラ別売) (※)：受注生産品
① MPS-7・FK	810×585mm (上下動速度1000mm/min)	蛍光ランプ6本	蛍光ランプ8本	鑑識標本撮影装置。 特に大型の暗視野透過光照明器が必要な方の作業効率アップに。(※)
② MPS-RB	834×560mm (上下動速度1000mm/min)	蛍光ランプ	蛍光ランプ	大型の電動ステージを持つ透過光・反射光の接写撮影装置。(※)
③ MPS-6	520×420mm	蛍光ランプ2本	蛍光ランプ4本	小型接写装置。 透過光・反射光をもつ小型タイプ。 専用架台は別売。
④ MPS-4A	365×283mm	蛍光ランプ2本	蛍光ランプ2本	A4サイズまで撮影可能な卓上小型接写装置。 透過光・反射光あり。架台なし。 プリズムカメラヘッド付。
⑤ MR-2000	190直径×130高さmm サークル照明	フラットパネル型	丸形蛍光ランプ1本	培地標本撮影装置。 シャーレ培地等の微妙な変化がきれいに撮影できる円筒状の光を持つ撮影装置。(※)
⑥ M-22	180×195mm	蛍光ランプ2本	蛍光ランプ2本	自動マクロ撮影装置。 小さな標本(被写体)の拡大撮影が簡単。 像面倍率：0.3倍～5倍。 (別売レンズにより5倍～10倍も可)(※)



製品改良のため外観・仕様・価格等を変更することがございます。ご了承下さい。

製造元：株式会社 杉浦研究所
販売元：杉研商事株式会社

取扱店：

〒158-0094 東京都世田谷区玉川4-5-4
TEL：03-3708-3411 FAX：03-3700-4407