

M-22 のシステム照明は さまざまな標本(被写体)に対応します。

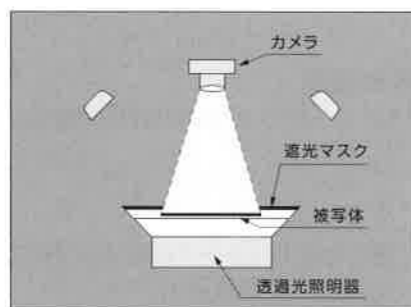
被写体サイズ(撮影範囲)

フィルムカメラ使用時: 120×80mm~7.2×4.8mm

デジタルカメラ(撮影素子サイズ23×15.5mmクラス)使用時: 76×51mm~4.6×3.1mm

〈システム照明〉

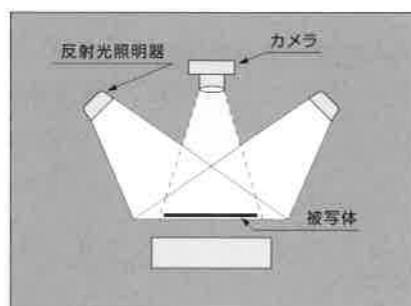
●透過光照明で。



透過光照明器を使用します。シャーカステンとは違い、照明ムラのないカラー撮影用の光源をもつ照明器ですから、被写体の色に忠実に複写には最適です。

- ・プレバラート・カラーズライド・内視鏡フィルム
- ・電子顕微鏡フィルム 等

●反射光照明で。



反射光照明器を使用します。撮影倍率・被写体サイズによりランプ位置・角度が最適なポジションに調節できます。主要ポイントにクリックストップがありますので、位置決定が容易。また臓器撮影の際に黒のプレートを使用すれば無影効果のある黒バック写真が得られます。

- ・小型摘出標本・実験動物の小さな臓器・昆虫
- ・植物の種子・宝石・その他小さな立体物 等

●無影照明で。



反射光照明器と透過光照明器を同時に使用しますと、被写体の影を消し、空中に浮いたような写真が得られます。カラープレートを変えることによりバックの色が変更されます。綺麗な影のない写真となります。

- ・上記各種標本 等

製品改良のため外観・仕様・価格等を変更することがございます。ご了承下さい。

製造元: 株式会社杉浦研究所

販売元: 杉研商事株式会社

〒158-0094 東京都世田谷区玉川4丁目5番4号

TEL:03-3708-3411 FAX:03-3700-4407 <http://www.sugiken.com/>

取扱店:

SL 自動マクロ撮影装置 M-22

小さな標本(被写体)の拡大撮影が
《0.3倍~5倍(像面倍率)》
簡単になりました。



TEL:03-3708-3411 FAX:03-3700-4407 <http://www.sugiken.com/>

SUGIURA LABORATORY, INC.

反射光・透過光の両方を備え持つM-22は、 マクロ領域でいとも簡単にできます。

●複雑なベローズ操作が不用

拡大撮影に不可欠なベローズの複雑な操作から解放されます。
ボタンによる希望倍率のデジタルセットで準備完了。

●倍率変更が簡単

0.3~5倍の倍率領域で、お望みの撮影倍率を設定すると、マイコン制御で所定位置に
レンズ(f=60mm)とカメラが自動移動し、難しい倍率調整が簡単に設定できます。
(f=35mmレンズ交換により5倍~10倍の撮影も可能です。)

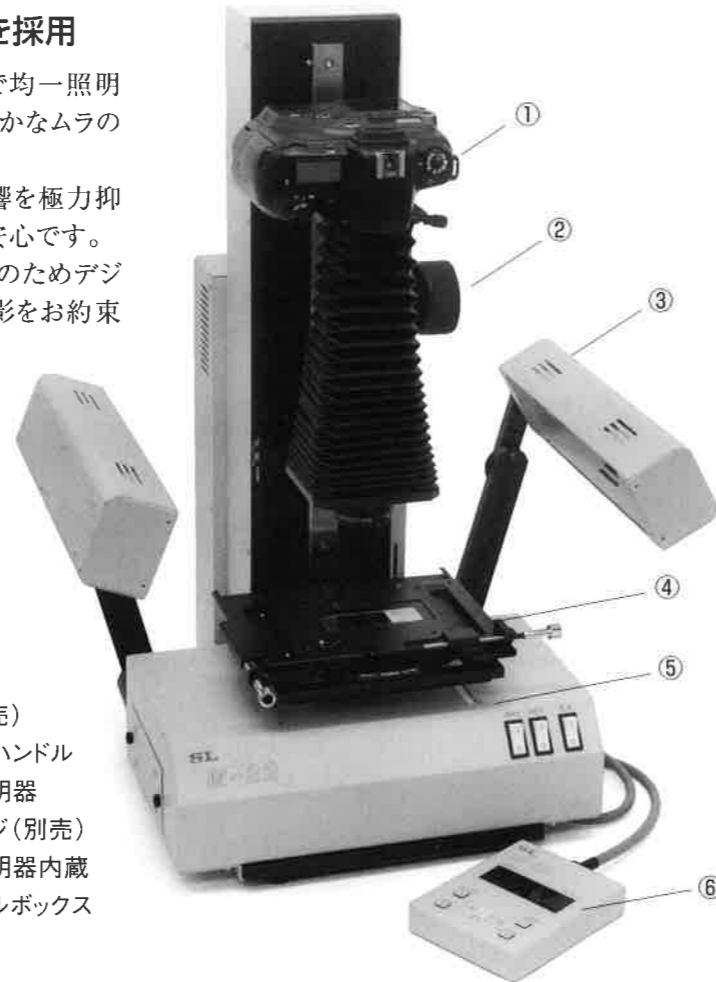
●カラー撮影に適した蛍光灯を採用

カラー撮影に適したシステム照明で均一照明
がセットされています。色再現の確かなムラの
ない写真が簡単に得られます。
また、照明の熱による資料への影響を極力抑
える事ができるので、貴重な資料も安心です。
このランプはチラツキのない定常光のためデジ
タルカメラにも最適で、安定した撮影をお約束
します。

●銀塩フィルムをデジタル画像に

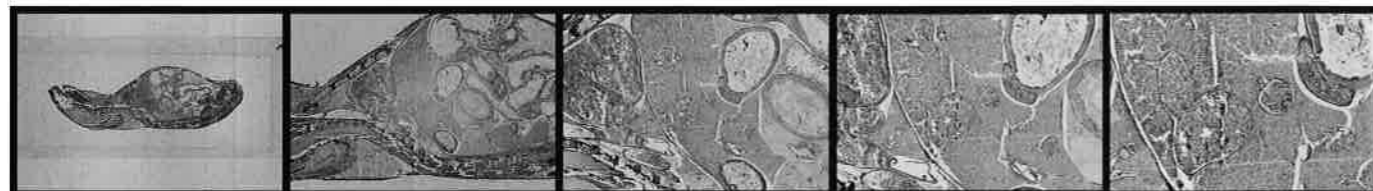
デジタルカメラを搭載すれば、
今までの銀塩での貴重な資料
(35mmスライドフィルム、16mm
内視鏡フィルム)を簡単にデジ
タル画像に変換できます。

- ①カメラ(別売)
- ②フォーカスハンドル
- ③反射光照明器
- ④XYステージ(別売)
- ⑤透過光照明器内蔵
- ⑥コントロールボックス



写真被写体はマウスプレパレート標本(全長約70mm)

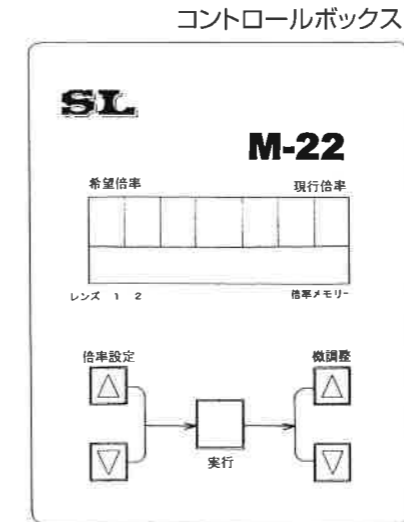
〈倍率変化範囲：標準仕様〉



大切な資料のフィルム撮影も、 デジタル撮影も最適条件で。

〈操作方法〉

微妙な希望倍率がコントロールボックスで簡単に設定できます。



(1) まず希望倍率設定

倍率設定ボタン △(UP) ▽(DOWN)で数値の入力。

(2) 実行

実行ボタンを押すとカメラとレンズが所定位置に自動移動し、
希望倍率の所定位置で移動停止。
倍率のデジタル表示部(希望倍率と現行倍率)の数値が一致。

(3) ファインダーを覗いて撮影範囲の確認

微調整ボタン △(UP) ▽(DOWN)で希望の撮影範囲の決定。

〈仕様〉

被写体サイズ (標準倍率仕様) 0.3倍~5.0倍	反射光撮影	フィルムカメラ(35mm判)使用時 120×80~7.2×4.8mm デジタルカメラ(撮像素子サイズ23×15.5mmクラス)使用時 約76×51~4.6×3.1mm
	透過光撮影	フィルムカメラ(35mm判)使用時 120×80~7.2×4.8mm デジタルカメラ(撮像素子サイズ23×15.5mmクラス)使用時 約76×51~4.6×3.1mm
倍率範囲	標準仕様	0.3倍~5.0倍
	高倍率仕様	5倍~10倍(レンズ交換により可能)
変倍方式	マイコン制御によるレンズ・カメラ位置自動設定	
倍率設定ステップ	0.02倍毎	
ステージ部	サイズ	180(幅)×195(奥行)mm 透過照明サイズ140×140mm 各種キャリア装着可
	上下移動量	60mm ピント合わせ用
カメラ取付部	ニコンFマウント(一眼レフ)用(対応カメラはご相談下さい)	
反射光照明器	方式	被写体サイズによりランプ位置・角度 任意調整方式 (主要位置クリックストップ付)
	照明光源	カラー写真専用蛍光灯 100V-27W 左右各1本計2本(高周波点灯式)
透過光照明器	方式	ディフューザーによる均一照明
	照明光源	カラー写真専用蛍光灯 100V-27W 1本(高周波点灯式)
電源・消費電力	AC100V 50/60HZ・180W(最大)	
寸法 W×D×H	620(幅 使用時最大)×405(奥行)×623(高)mm	
重量	20kg	