

SL 防水型XYステージ

コードNo.6-725

◆ 洗淨・消毒しやすい防水タイプのXYステージ



SL 写真撮影装置 MPS-8・MPS-7のパワーステージに載せるだけでご使用になれます。

接写する被写体に手で触れることなく、X方向Y方向にごく僅かに動かす事も、自由自在です。

また、被写体からの浸出液等で汚れたステージ部は、水で洗い流せばいつも綺麗なガラス面を保つことが出来ます。

この防水型XYステージをフルに活用すれば、清潔で効率の良い作業が出来ます。

[製品仕様]

ステージ	載物面積 675×425 mm
	最大透過光有効面積 640×390 mm
装置寸法	幅 900×奥行 560×高さ 140 mm
移動量	左 150、右 150、前 80、後 70 mm (但し、MPS-7・FSは前 80、後 30 mm)
重量	18 kg

[ご注意] 製品改良のため外観、仕様、価格等は予告なく変更する場合がありますので、あらかじめご了承ください。

製造元:株式会社杉浦研究所

販売元:杉研商事株式会社

〒158-0094東京都世田谷区玉川4-5-4

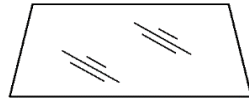
TEL:03-3708-3411 FAX:03-3700-4407

<http://www.sugiken.com/>

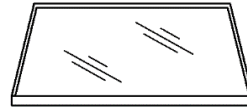
2018.08

防水型XYステージ 組合せ説明書

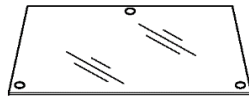
作業効率をアップさせるオプション品



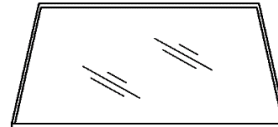
載物シート 500×400 mm
7-380 透明タイプ 50枚入り
7-390 無反射タイプ 30枚入り



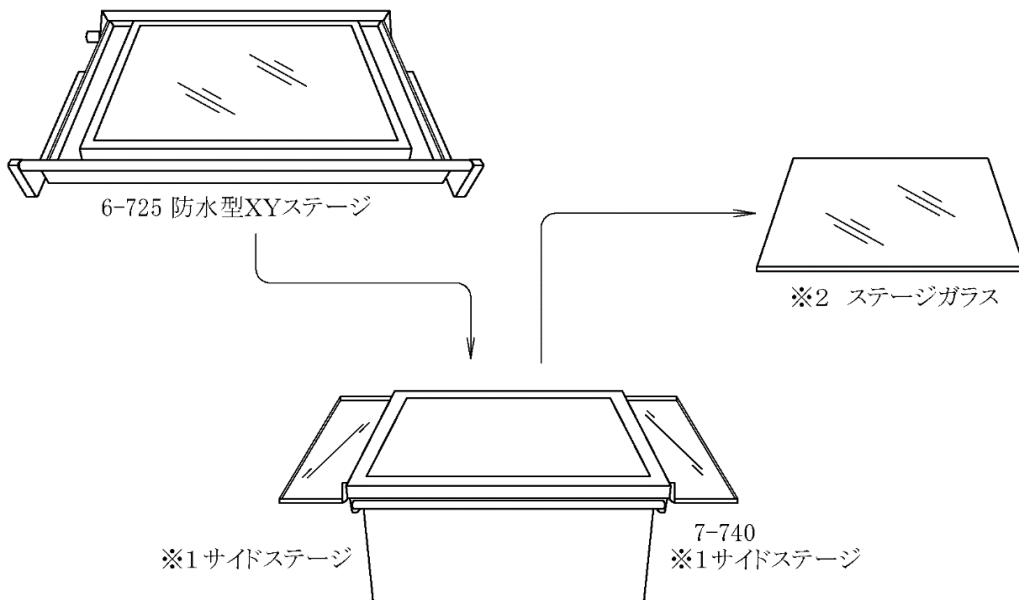
プラスチック載物トレイ
7-124P 標準 500×400×20 mm
5-124P 小型 450×360×20 mm



載物移動ガラス
標準 498×398 mm
7-124(透明)、7-124S(無反射)
小型 450×360 mm
5-124(透明)、5-124S(無反射)



枠付載物移動ガラス
標準 565×455×12 mm
7-124F(透明)、7-124G(無反射)
小型 450×360×12 mm
5-124F(透明)、5-124G(無反射)



※1 サイドステージは、防水XYステージと同時に使用することは出来ません。

※2 防水型XYステージを使用する時は、ステージガラスを必ず外してからセットして下さい。

※3 防水型XYステージは、ホルムアルデヒド換気装置PPF-1を取り付ける場合、必須です。