

清潔で効率の良い撮影に！

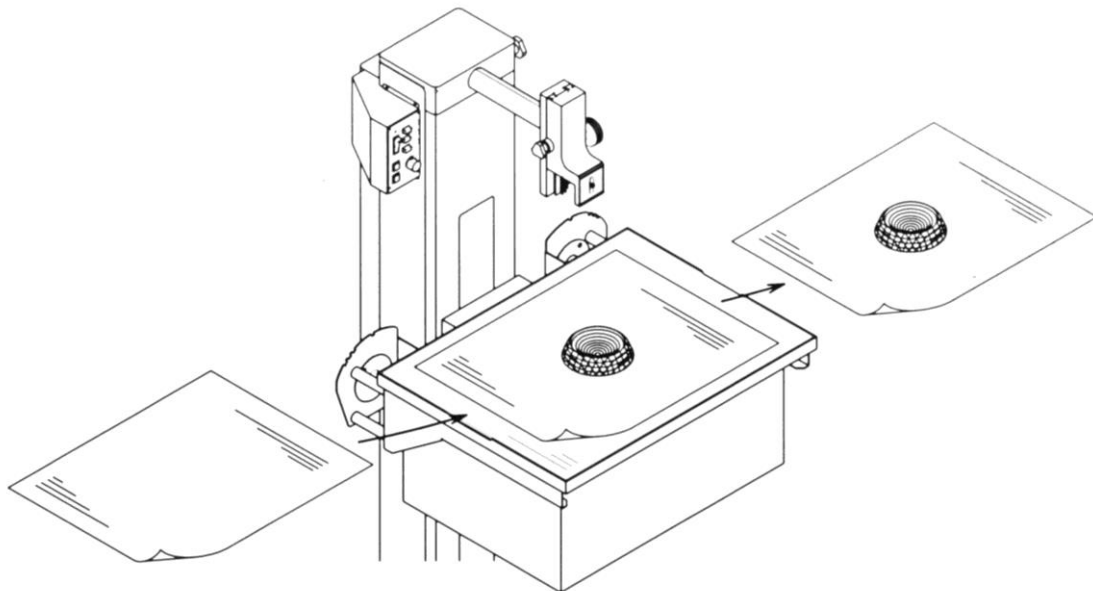
**SL**

**載物シート**

透明タイプ  
／無反射タイプ

臓器標本を載せて撮影、そのまま移動も簡単！

- ★ ごく薄いシートですが、シワになりにくくフラット性があります。
- ★ 耐水性にも優れているので、濡れた標本を載せても大丈夫。
- ★ シートに臓器標本を載せたまま、シートごと動かすことができます。
  - ▲ 臓器に直接触れず微妙な位置調整ができ、手を汚しません。
- ★ シートの汚れを拭き取れば、繰り返し使えます。
  - ▲ 汚れがひどい場合や感染の恐れがある時はそのまま捨てられます。
- ★ カメラや天井などの写り込みを軽減するには無反射タイプがお勧めです。



[ 仕様 ]

|     | 透明タイプ                         | 無反射タイプ                        |                               |
|-----|-------------------------------|-------------------------------|-------------------------------|
|     | 標準<br>[コードNo. 7-380]          | 標準<br>[コードNo. 7-390]          | 小型<br>[コードNo. 7-391]          |
| サイズ | (W) 500×(D) 400<br>厚さ 0.05 mm | (W) 500×(D) 400<br>厚さ 0.15 mm | (W) 450×(D) 360<br>厚さ 0.15 mm |
| 材質  | PET クリアベース                    | PET 片面ノングレア仕上げ                |                               |
| 枚数  | 50枚/袋                         | 30枚/袋                         | 30枚/袋                         |

\* 製品改良のため外観・仕様・価格などを変更することがあります。ご了承ください。

製造元：株式会社杉浦研究所

販売元：杉研商事株式会社

〒158-0094 東京都世田谷区玉川 4-5-4 TEL：03-3708-3411 FAX：03-3700-4407

<http://www.sugiken.com/>

202101